

Urządzenie przewidziane jest do zabezpieczenia routerów, switchy LAN, kamer IP, punktów dostępowych WiFi oraz innych urządzeń, pracujących w sieciach 100Mbit.

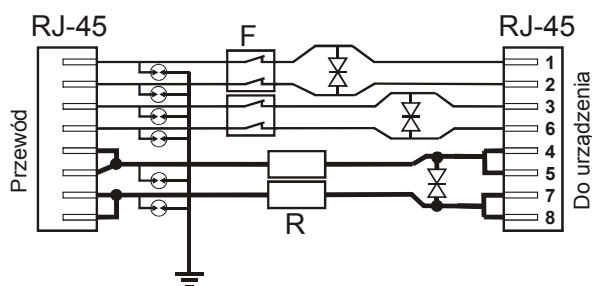
Posiada skuteczność ochrony na poziomie **10kA @ 8/20µs** i przeznaczone jest do ochrony dwóch urządzeń końcowych LAN, **zainstalowanych w miejscach mocno narażonych** na wyładowania atmosferyczne, przepięcia i działania sabotażowe (maszty, słupy i dachy). Chroni przed indukowaniem się przepięć wewnątrz par transmisyjnych oraz pomiędzy parami zasilania PoE, ponadto odprowadza do ziemi ładunki o bardzo dużej wartości.

Budowa urządzenia

PTF-1-EXT posiada indywidualnie chronione żyły 1-2 i 4-5 dla transmisji danych oraz zasilania PoE z odprowadzaniem ładunku do ziemi, co pozwala zabezpieczyć interfejsy sieciowe przed uszkodzeniem kart sieciowych LAN i zasilaczy urządzeń.

Wbudowane bezpieczniki MOSFET wielokrotnie zwiększają skuteczność ochrony i pozwalają uzyskać ultra niską tłumienność transmisji.

Żyły 4-5, 7-8 są połączone w celu zwiększenia prądu PoE do 30W i posiadają zabezpieczenie przed wzrostem napięcia zasilania.



Uproszczony schemat blokowy

Podstawowe przykłady konfiguracji

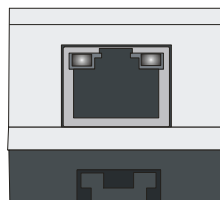
W celu pełnego zabezpieczenia jednej linii LAN należy zastosować dwa zabezpieczenia, umieszczone jak najbliżej chronionych urządzeń i uziemić je za pomocą jak najkrótszej linii uziemiającej.

Należy pamiętać o odpowiednim doborze typu zabezpieczenia do miejsca instalacji chronionych urządzeń. Zabezpieczenia na szynę DIN można łączyć z innymi zabezpieczeniami produkowanymi przez firmę EWIMAR, jednak **zalecane jest używanie tej samej serii na 2 końcach przewodów.**

Kamera IP



Gniazdo RJ-45, przeznaczone do podłączenia linii doprowadzającej sieci LAN



Gniazdo RJ-45, przeznaczone do podłączenia chronionego urządzenia

Nie należy odwracać połączeń zabezpieczenia PTF. Po podłączeniu strony DEVICE do linii doprowadzającej LAN można spowodować nieprawidłową ochronę w czasie wyładowania i spowodować uszkodzenie obwodów zabezpieczenia.

Do uziemienia PTF-1 należy użyć wyprowadzonego przewodu żółto-zielonego. Nie wolno podłączać do przewodu ochronnego wyłącznika różnicowo-prądowego lecz bezpośrednio do specjalnie przygotowanego uziemienia!

Montaż urządzenia

PTF-1-EXT przeznaczony jest do montażu na szynie DIN w rozdzielnicach elektrycznych lub obudowach zewnętrznych IP66.

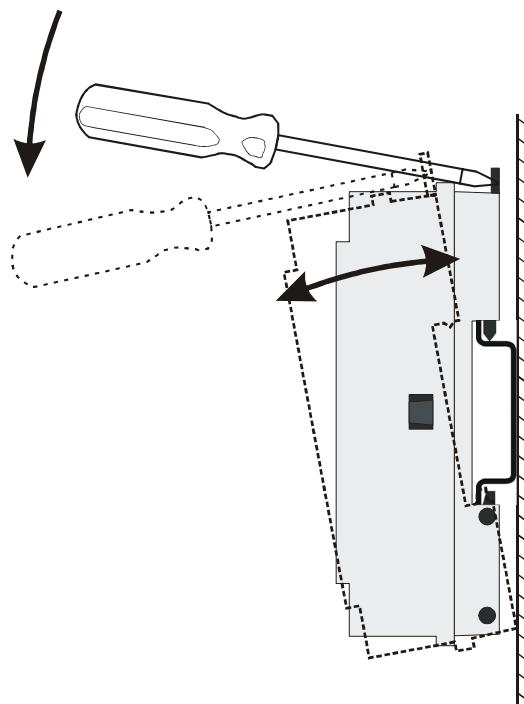
Po zastosowaniu opcjonalnych chwytów ściennych może być również zainstalowany bezpośrednio na ścianie.

Zabezpieczenie należy umieścić z dala od urządzeń generujących silne źródła zakłóceń elektromagnetycznych, takich jak transformatory dużej mocy lub falowniki.

Nie należy go montować z bezpośrednim sąsiedztwem urządzeń energetycznych 230V, takich jak bezpieczniki elektryczne, wyłączniki różnicowo prądowe, itp.

Należy chronić zabezpieczenie przed wpływem wilgoci, wody, kurzu oraz silnych wstrząsów.

W przypadku montażu wielu zabezpieczeń na jednej szynie, wszystkie powinny być skierowane w jedną stronę (strona CABLE z jednej strony a strona DEVICE z drugiej strony) co uchroni je przed wzajemnym przenikaniem ładunków udarowych.



Sposób montażu na szynie DIN

Montaż / Demontaż na szynie DIN wymaga płaskiego wkrętaka, którym należy podnieść górny zaczepek – sposób przedstawiony na powyższym rysunku.

Specyfikacja	
Zgodność z okablowaniem	5kat / UTP /FTP - ciągłość ekranu
Napięcie znamionowe DC (linia-ziemia) UN	90V DC
Prąd wyładowczy C2 (8/20μS, linia-ziemia) Iimp	10kA (10 powtórzeń)
Napięcie znamionowe DC (linia-linia) UN	5V DC
Prąd wyładowczy C1 (8/20μS, linia-linia) Iimp	100A
Chronione Linie	1-2, 3-6, (4+5)-(7+8)
Rezystancja szeregową	6Ω / linię – Bezpiecznik MOSFET
Prąd znamionowy IN	200mA / linię
Linia PoE	
Napięcie znamionowe DC (linia-linia) UN	58V DC
Napięcie maksymalne pracy trwałej (linia-linia) UC	64V DC
Cechy wspólne	
Wymiary	35 x 86 x 32 (mm)
Zajętość na szynie DIN	2 moduły
Zastosowanie	Wewnątrz / Zewnątrz tylko w dodatkowej obudowie IP66
Sposób montażu	Szyna DIN / przykręcana do ściany - opcjonalne uchwyty
Szczelność obudowy	IP54
Temperatura pracy	-30°C~60°C

Specyfikacja może ulec zmianie bez uprzedniego poinformowania.