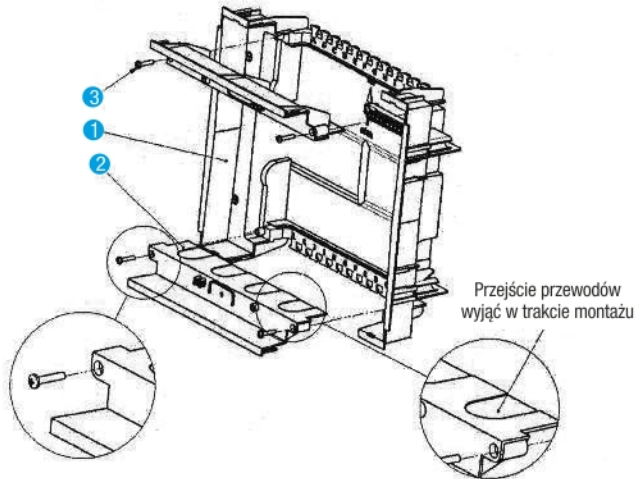


ETAP 1

Zabudowa aparatury i podłączenie przewodów

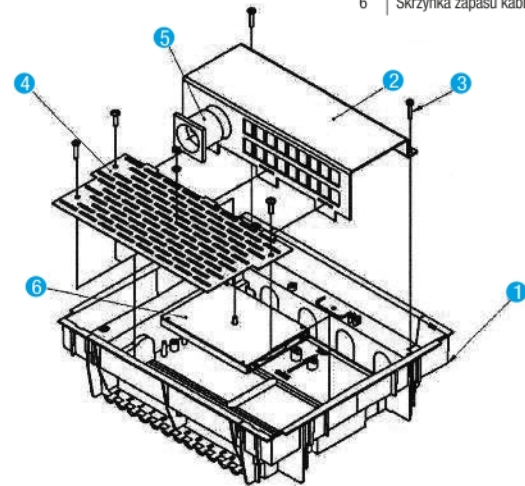
Nr	Opis	Ilość
1	Spód	1
2	Bok	2
3	Wkręt 4x20	4



ETAP 2

Montaż płyty

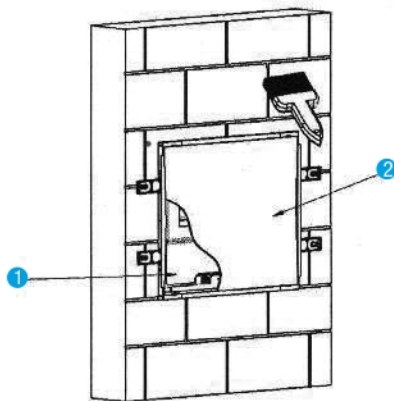
Nr	Opis	Ilość
1	Obudowa	1
2	Panel	2
3	Wkręt 4x20	5
4	Płyta	1
5	Gniazdo	1
6	Skrzynka zapasu kabla	1



ETAP 3

Zabezpieczenie montażu przed zabrudzeniem

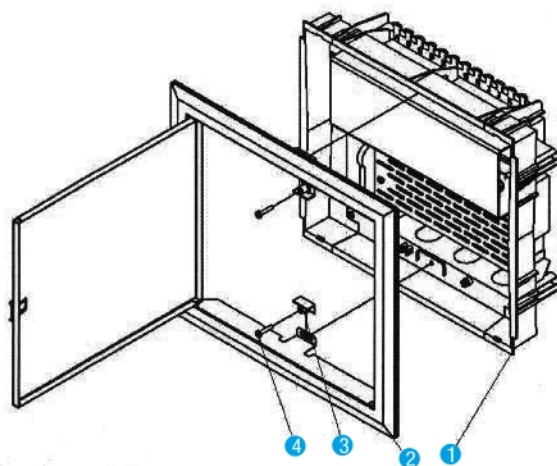
Nr	Opis	Ilość
1	Obudowa	1
2	Ostona	1



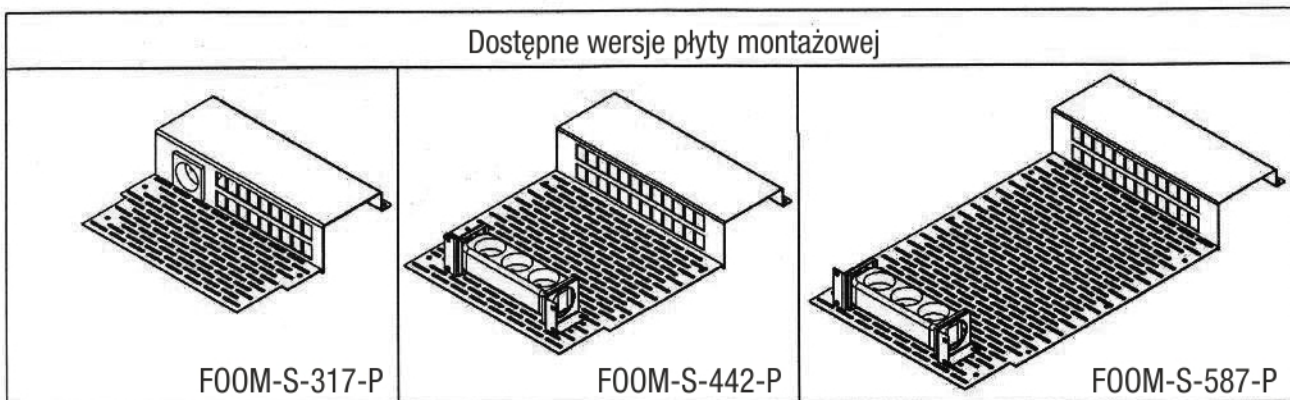
ETAP 4

Montaż ramy i drzwi

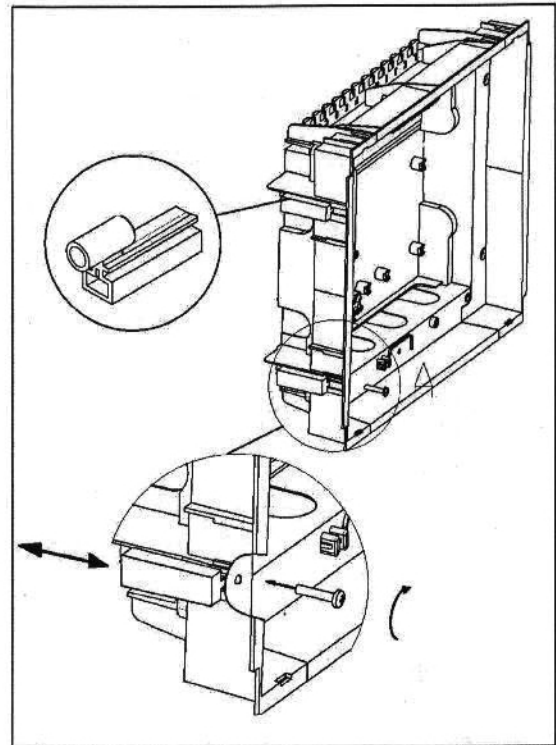
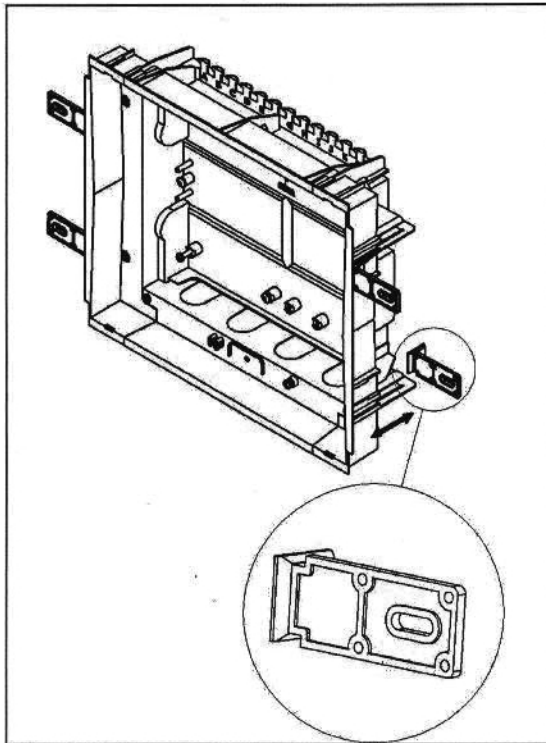
Nr	Opis	Ilość
1	Obudowa	1
2	Ramka	1
3	Łącznik ramki	2
4	Wkręt 4x20	2



Dostępne wersje płyty montażowej



Montaż w ścianie murowanej lub gipsowo-kartonowej umożliwiają specjalne kotwy. Gwarantują one stabilne mocowanie rozdzielnicy.



Łączenie obudów możliwe jest dzięki specjalnie zaprojektowanym do tych celów łącznikom.

