

Szafa RACK 19" 12U 450 mm / RC19-12U-450GB

SZEROKOŚĆ (zewnątrzna)

520 mm

WYSOKOŚĆ (zewnątrzna)

600 mm

GŁĘBOKOŚĆ (zewnątrzna)

450 mm



Numer katalogowy: 12484



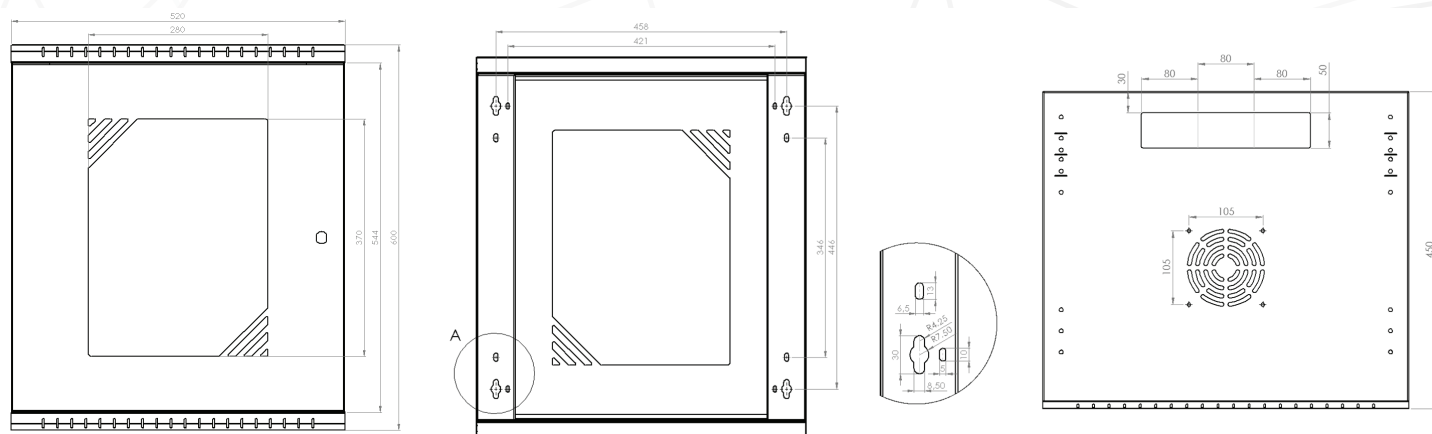
Kod EAN: 5903351260879



STAN PRODUKTU Nowy produkt

PARAMETRY TECHNICZNE

Kolor / Kod koloru	CZARNY / RAL 9005
Materiał	BLACHA ZIMNOWALCOWANA DC01 O GRUBOŚCI 1,0 mm SZYBA HARTOWANA ANTISOL 0,4 mm
Rodzaj drzwi	z szybą
Wymiar opakowania	595 x 555 x 120 mm (szer., wys., gł.)
Waga netto / brutto	11,60 kg / 12,10 kg
Zastosowanie	do wewnątrz, IP20
Przeznaczenie	WISZĄCA SZAFKA RACKOWA STALFLEX 19" TO DOSKONAŁE ROZWIĄZANIE DLA INSTALACJI, ORGANIZACJI I SKŁADOWANIA: SPRZĘTU TELEINFORMATYCZNEGO, MONITORINGU, SYSTEMÓW ALARMOWYCH, SIECI TELEWIZYJNEJ, LOKALNYCH SIECI LAN, WSZYSTKICH INNYCH URZĄDZEŃ W NIESTANDARDOWYCH OBUDOWACH ORAZ W DOWOLNEJ, ZŁOŻONEJ KONFIGURACJI.
Uwagi	<ul style="list-style-type: none"> - OTWORY WENTYLACYJNE W GÓRNEJ I DOLNEJ CZĘŚCI SZAFY - WYŁAMYWANE PRZEPUSTY KABLOWE W GÓRNEJ I DOLNEJ CZĘŚCI - MONTAŻ DO ŚCIANY ZA POMOCĄ KOŁKÓW ROZPOROWYCH (BRAK W ZESTAWIE) - DRZWI ZAMYKANE NA KLUCZYK (W ZESTAWIE ZAMEK Z DWOMA KLUCZAMI) - MONTAŻ DRZWI PRAWO/LEWO STRONNIE - SZAFKA DO SAMODZIELNEGO ZŁOŻENIA (W ZESTAWIE KOMPLET MONTAŻOWY Z INSTRUKCJĄ) - ZATRZASKI UŁATWIAJĄCE MONTAŻ, ZMNIEJSZAJĄCE ILOŚĆ UŻYTYCH ŚRUB DO SKRĘCENIA SZAFY - MOŻLIWOŚĆ DOPOSAŻENIA W PÓŁKI, MASKOWNICE, SZUFLADY, ITP.



Wymiary podane w tolerancji +/- 4 mm