

Gniazdo szczelne IP66 natynkowe

Puszki natynkowe IP66 są powszechnie stosowane w biurach, halach sportowych i przemysłowych. Skutecznie chronią przed zanieczyszczeniami stałymi, a także przed strumieniami wody pod ciśnieniem ze wszystkich stron. Dzięki kompaktowej wielkości obudowa może pomieścić dwa moduły keystone. IP66 to całkowita ochrona przed wnikaniem pyłu oraz przed silnymi strumieniami wody lub zalewaniem falą z dowolnego kierunku zgodnie z normą PN-EN 60529:2003.

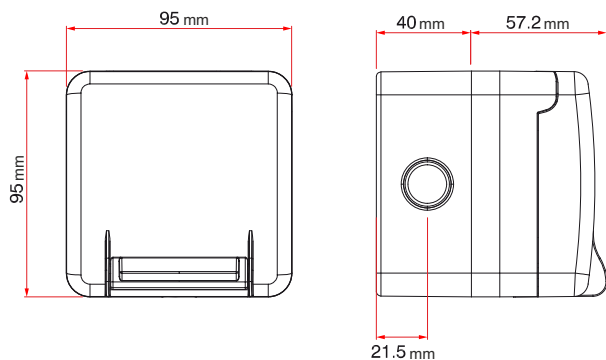
BUDOWA I PARAMETRY

- Budowa: termoplastik odporny na chemikalia oraz promienie UV
- Kolor: obudowa szara, pokrywa z przezroczystego ciemnego plastiku
- Wymiary: wys. 95 x szer. 95 x głęb. 97,2 mm
- Stopień ochrony: IP66
- Dostęp do gniazd: uchylna pokrywa

W SKŁAD ZESTAWU WCHODZĄ

- puszka natynkowa
- adapter natynkowy z pokrywą
- adapter pod moduły Keystone (1x lub 2x)
- ramka maskująca
- redukcja do modułu Keystone

RYСУNEK TECHNICZNY



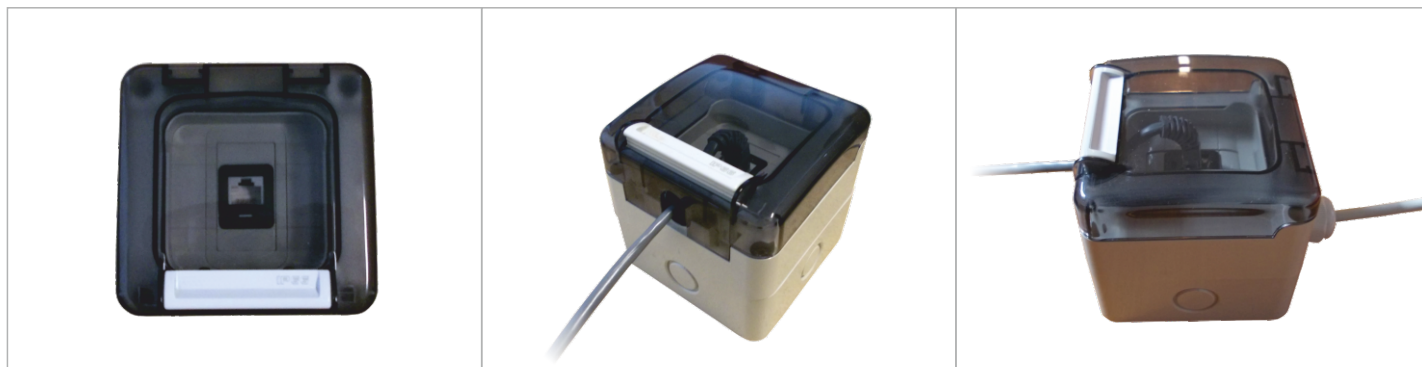
NORMY

- PN-EN 60529:2003
- ROHS 2002/95/WE

SYMBOLE

Moduł RJ45	Symbol
x 1	OS001IP
x 2	OS002IP

GALERIA



ALTERNATYWNE ELEMENTY MONTAŻOWE

Zaślepki

- czysta zaślepka
- zaślepka z otworem



Bezpieczniki

- bezpiecznik 6,3x32 250V Max. 10A



Gniazda zasilające - Jeden moduł

- 2P+E 10A - 250V~ (Italian P11)



Gniazda zasilające - Dwa moduły

- 2P+E 16A - 250V~ (Standard)
- 2P+E 16A - 250V~ (Schuko)

