

Narzędziowe gniazda RJ11 Keystone kat. 3 UTP (zarabiane od góry)

symbol: MK007

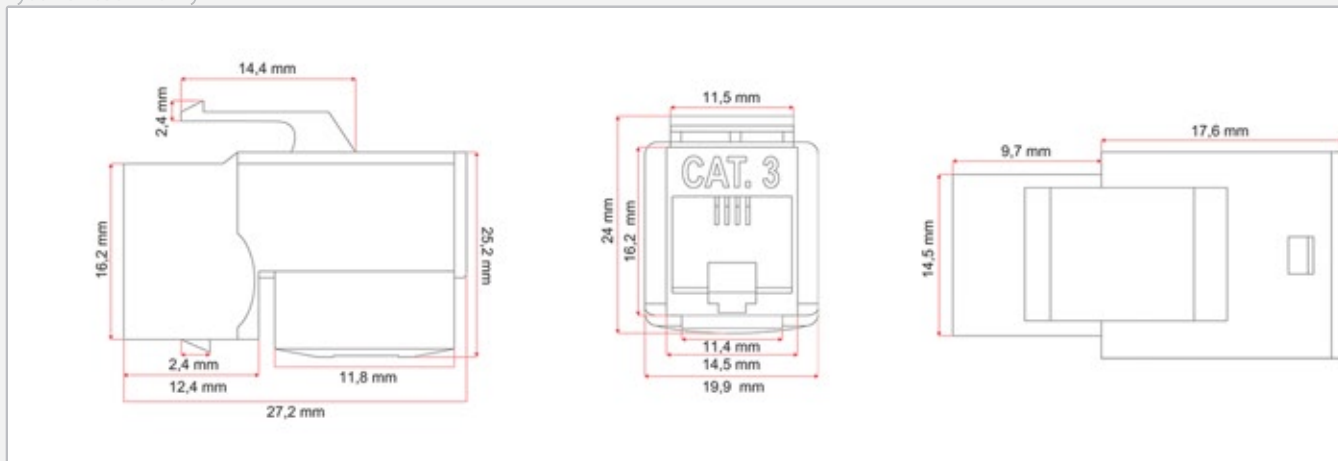
Gniazda służą do budowy zarówno punktów abonenckich jak i pól krosowych w instalacjach wewnętrznych poziomych i pionowych w sieciach teleinformatycznych nie zagrożonych oddziaływaniem zakłóceń elektromagnetycznych.

Dzięki zastosowaniu specjalnych, uniwersalnych mocowań można je montować w dowolnych elementach (panele krosowe, puszki naścienne, podłogowe itp.).

- Możliwość przyłączenia kabli w sekwencjach 568B oraz 568A.
- Posiadają złącza szczelinowe typu LSA.
- Gniazda nie podlegają gwarancji systemowej



Rysunek techniczny



BUDOWA I PARAMETRY ELEKTRYCZNE

Materiał korpusu: Termoplastyczne tworzywo ABS zgodne z normą UL94V-0

Gniazdo:

- trwałość: >750 cykli
- materiał styków: fosforobraz
- powłoka styków: 1,25 μ złota na 2,5 μm niklu
- siła docisku styków: > 100 g
- siła rozłączania: 15 kg

Złącze:

- trwałość: > 200 cykli
- materiał styków: fosforobraz
- przyjmuje przewody: 22-26 AWG (druć / linka)

Parametry elektryczne:

- maks. wartość prądu: 1,5A
- rezystancja: < 20 m Ω
- rezystancja izolacji: > 500 m Ω

NORMY

- ISO 11801 2nd edition:2008
- EN 50173 2nd edition:2007
- PN-EN-50173:2002-2007
- IEC 60603-7-5
- ISO/IEC 61156-5(2001-02)
- ROHS 2002/95/WE