

Beznarzędziowe gniazda RJ45 Keystone kat. 6 UTP

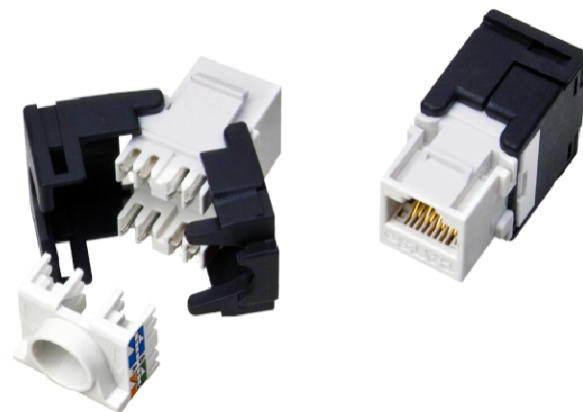
symbol: **MB003**

Beznarzędziowe gniazda transmisyjne A-LAN służą do budowy zarówno punktów abonenckich jak i pól krosowych w instalacjach wewnętrznych poziomych i pionowych w sieciach teleinformatycznych nie zagrożonych oddziaływaniem zakłóceń elektromagnetycznych. Rozwiązanie takie pozwala na zmontowanie bez użycia specjalnych narzędzi do terminowania złącz całego bardzo wydajnego toru transmisyjnego nieekranowanego klasy E. Cały proces instalacyjny pozostaje szybki i komfortowy (wg. naszych doświadczeń zarobienie takich gniazd zajmuje 1/3 czasu standardowego wykonania opartego o system narzędziowy).

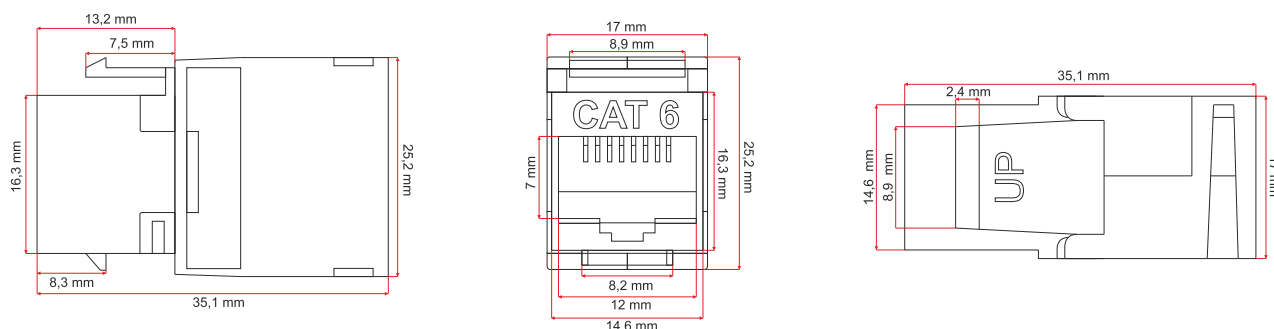
Dzięki zastosowaniu specjalnych, uniwersalnych mocowań można je montować w dowolnych elementach (panele krosowe, puszki naścienne, podłogowe itp.).

- Możliwość przyłączenia kabli 22-26 AWG w sekwencjach 568A/B
- Złącza szczelinowe pozwalają za pomocą specjalnej przewodnicy na umocowanie żył bez pomocy narzędzi instalatorskich
- Wykonane w oparciu o płytkę drukowaną.
- Objęte 25 letnią gwarancją systemową

Tory kategorii 6 (klasa E) przewidziane są do pracy przy częstotliwościach do 250 MHz z przepływnością binarną do 1 Gb/s.



RYСУNEK TECHNICZNY



BUDOWA I PARAMETRY ELEKTRYCZNE

Materiał korpusu:

- Termoplastyczne tworzywo ABS zgodne z normą UL94V-0

Gniazdo:

- trwałość: >750 cykli
- materiał styków: fosforobraz
- powłoka styków: 1,25 μ złota na 2,5 μ niklu
- siła docisku styków: > 100 g
- siła rozłączania: 15 kg

Złącze:

- trwałość: > 200 cykli
- materiał styków: fosforobraz
- przyjmuje przewody: 22-26 AWG (druć/ linka)

Parametry elektryczne:

- maks. wartość prądu: 1,5A
- rezystancja: < 20 m. Ω
- rezystancja izolacji: > 500 m. Ω

NORMY

- ISO 11801 2nd edition:2008
- EN 50173 2nd edition:2007
- PN-EN-50173:2002-2007
- IEC 60603-7-5
- ISO/IEC 61156-5(2001-02)
- ROHS 2002/95/WE

PRODUKTY KOMPATYBILNE

Do budowy certyfikowanego toru klasy E:

- panele krosowe kategorii 6 UTP
- osprzęt typu MOSAIC 45x45
- puszki podłogowe, panele krosowe puste
- kable instalacyjne U/UTP kat. 6

