

Skrzynki dystrybucyjne zewnętrzne do łączówek telefonicznych - 50 par

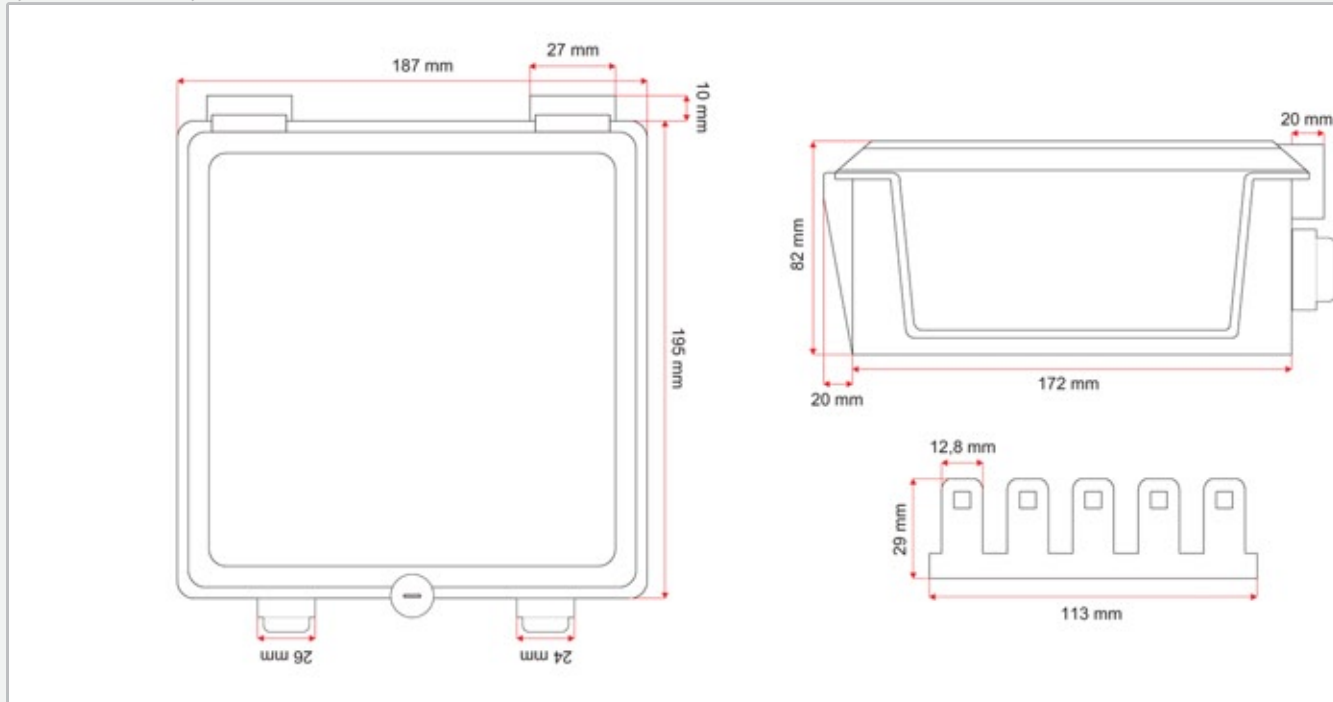
symbol: TEL010

Skrzynka krosowa umożliwia tworzenie punktów dystrybucyjnych dla sygnałów telefonicznych w oparciu o łączówki telefoniczne rozłączne i nierozłączne LSA. Pozwala na zakończenie łatwy sposób wszystkich kabli w jednym punkcie. Zrealizowana w formie obudowy do montażu natynkowego z drzwiami wyposażonymi w zamek lub rygiel. Wykonane z samogasnącego termoplastycznego tworzywa ABS.



↪ (5 łączówek x 10 par) wys. 195 szer. 187 gł. 82 mm

Rysunek techniczny



NORMY

- ↪ niepalność wg. UL-94 V-0
- ↪ zawartość substancji niebezpiecznych wg. ROHS 2002/95/WE
- ↪ oznakowanie CE