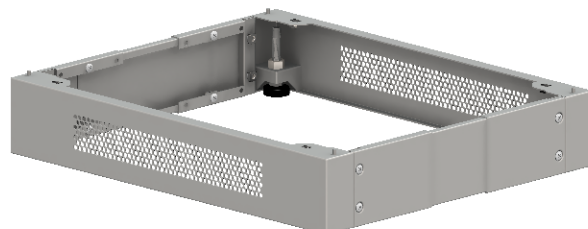


Cokół uniwersalny 19" regulowany szer. 600 x głęb. 400, 500, 600 mm

symbol: SA-CU-SW-600-S

ZASTOSOWANIE

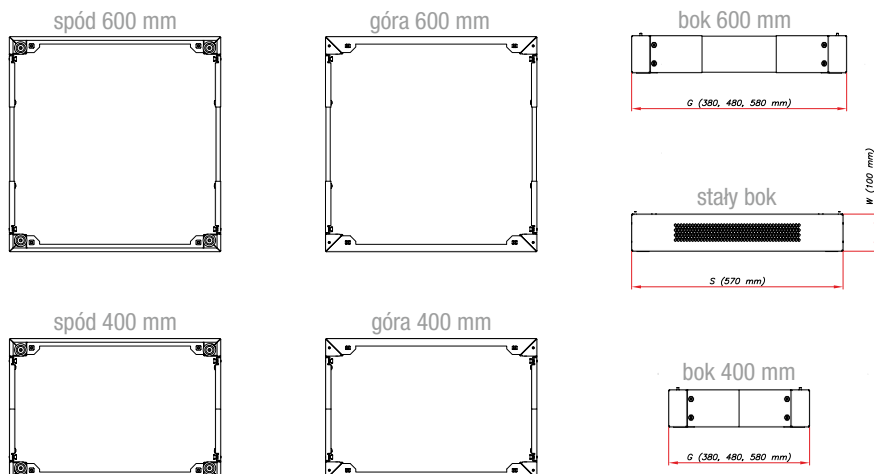
Cokół uniwersalny został zaprojektowany w Polsce i przeznaczony jest do rodziny szaf wiszących 19" od 6U do 21U oraz 3 głębokościach 400, 500 i 600 mm. Stosując go w prosty sposób zmieniamy szafę wiszącą w stojącą. Jednocześnie służy nam do magazynowanie zapasu przewodów wychodzących z szafy. Przez swoją prostą, przemyślaną konstrukcję cokół jest łatwy w montażu, do którego wystarczy tylko wkrętak krzyżowy. Na złożony cokół nakłada się szafę wiszącą bazując na czterech specjalnych kołkach. Cokół posiada zdejmowane regulowane panele boczne, z jednej strony definiują głębokość szafy, z drugiej po zdjęciu umożliwiają dostęp do nóżek poziomujących i odpowiednie wy poziomowanie już uzbrojonej szafy. Cokół zapakowany jest w karton wraz z instrukcją montażu. Cokół jest rozłożony przez co opakowanie jest małe, jest to dużym ułatwieniem w transporcie i magazynowaniu.



WŁAŚCIWOŚCI

- 3 głębokości ustawienia
- wysokość cokołu 100 mm
- cokół wykonany z blachy stalowej
- zdejmowane regulowane panele boczne
- przedni i tylny wspornik perforowany
- regulowane nóżki poziomujące
- kolor szary (RAL 7035)

RYСУNEK TECHNICZNY



GALERIA

